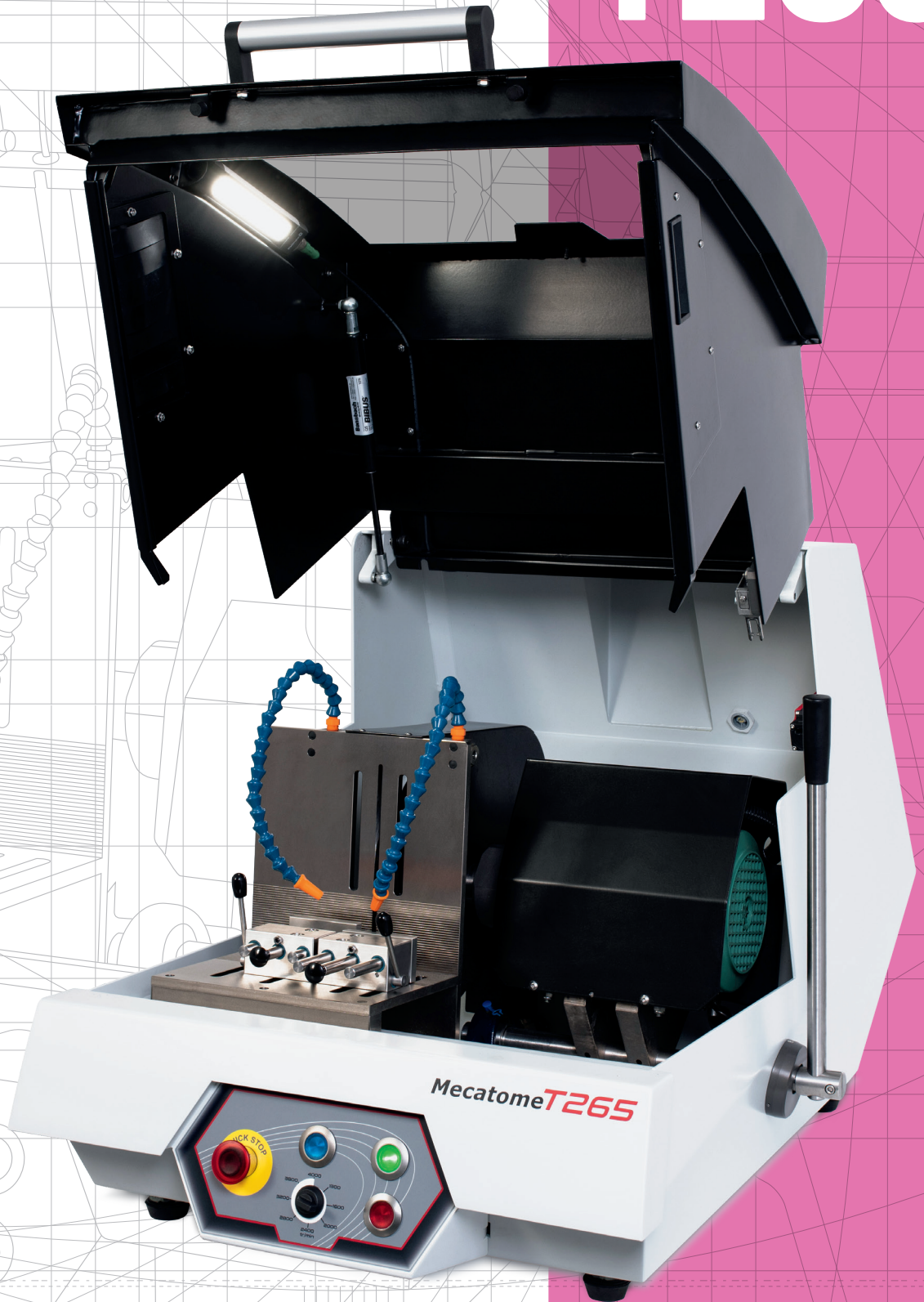


# MECATOME T265



【販売・問い合わせ先】

北川グレステック株式会社

住所：〒262-0013 千葉県千葉市花見川区糟橋町1614-27  
TEL：043-301-5408 / FAX：043-301-5709



CUTTING

MECATOME T265  
Ref. 51270

# MECATOME T265

## SIMPLE AND ROBUST MANUAL CUTTING MACHINE

MECATOME T265は、 $\phi 250\text{mm}$ と $\phi 300\text{mm}$ の切断砥石が装着可能な機種となります。

1300~4000rpmまで設定が可能であり、あらゆる硬さのサンプルに適した回転数を設定することが可能です。

### ■安全カバー

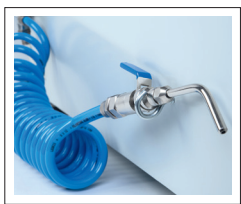
- ・溶接加工された鉄製カバーとPETG保護ガラスを採用
- ・ステンレス製チャンパーにエポキシ樹脂塗装

### ■快適な作業性を実現

- ・砥石交換時の簡易化
- ・ツールレス砥石交換可能（オプション）
- ・安全カバー一体型ライト搭載
- ・L型テーブルにより、サンプルを効果的に固定可能



### ■残留クーラントの誘導システム搭載



- 自在に位置調整可能なクーラントノズルで最適な切断箇所への冷却が可能

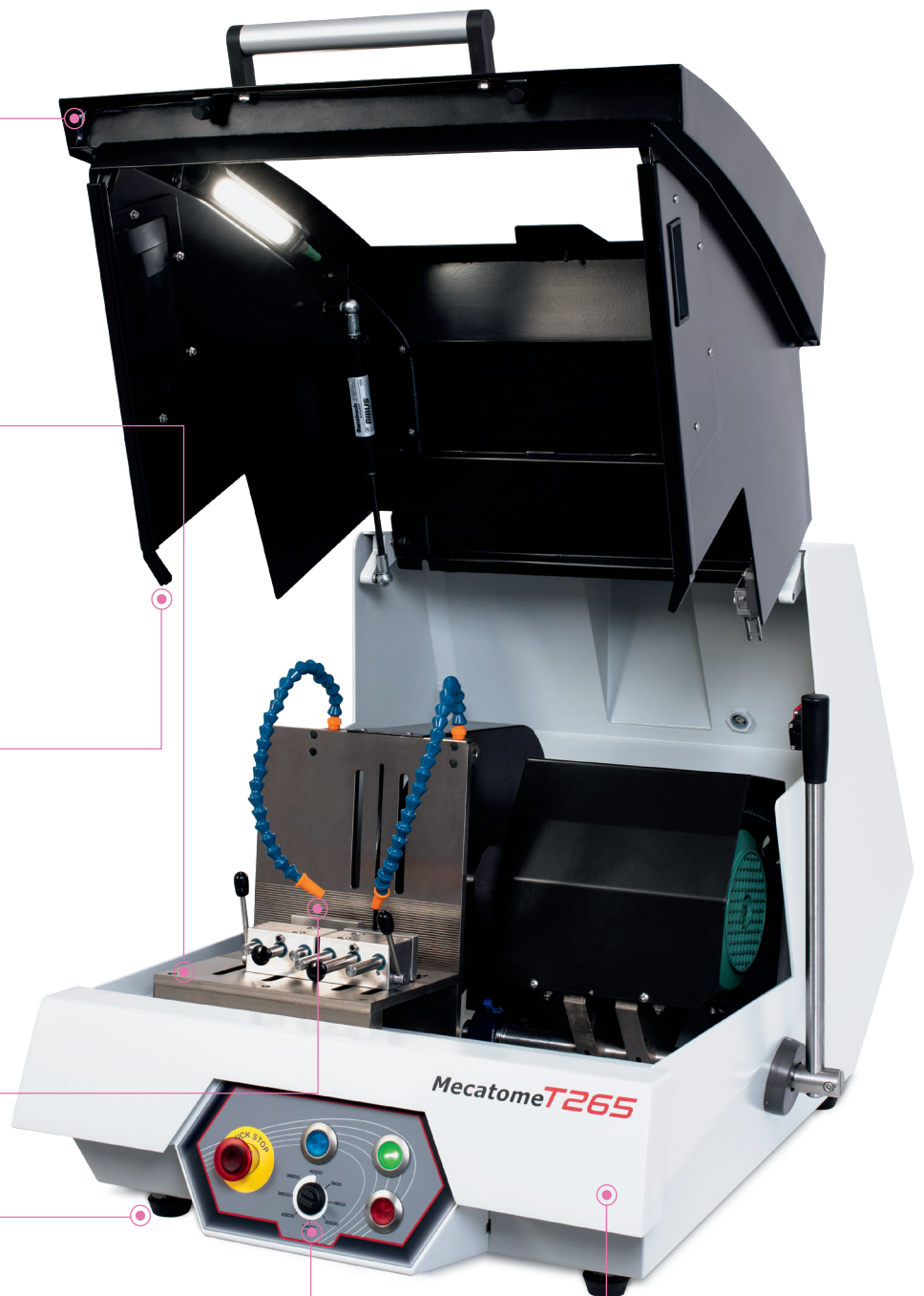
### ■調整可能な振動吸収ゴム足採用

### ■制御と安全性

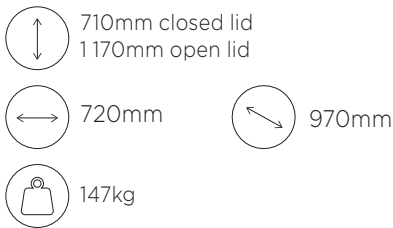
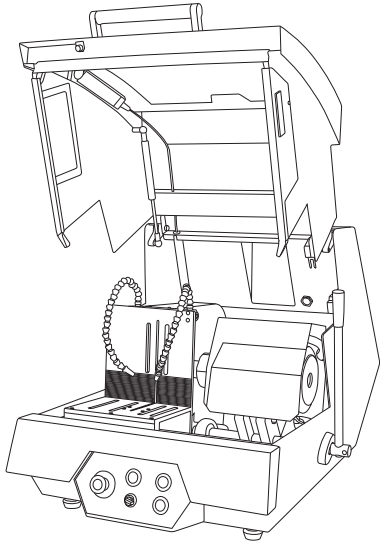
- ・コントロールパネル搭載
- ・8段階の回転数設定可能
- ・インターロック搭載
- ・インターロック解除前のゼロ速度制御
- ・緊急停止ボタン搭載

### ■25L循環式タンク採用

- （装置とは別に付属されます）
- ・100 $\mu$ フィルター採用
- ・機械式マグネットにて鉄粉等を収集可能（オプション）

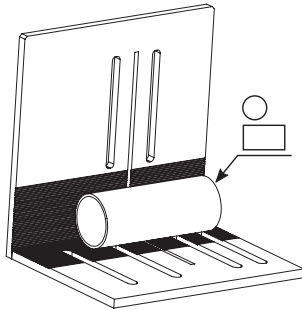


## MECATOME T265



## CUTTING ENVELOPE\*

- = Ø95mm (Ø300mm砥石使用時)
- = 120 x 60mm  
150 x 25mm



※こちらの図解は、理論上の最大能力を示しており、実際の能力は、サンプルの種類や使用する砥石によって異なります。

## CHARACTERISTICS MECATOME T265

### 安全カバー

材質	鉄製フレーム&PETGカバー ステンレススチール製 チャンバー
安全性	切断中、ロックがかかりカバーが開かなくなる仕様 インターロック解除後、ゼロ回転制御搭載で安心安全
排気抽出	オプション: ミスト抽出機能

### モーター

Nominal power S1	2200W
Nominal power S2	2700W
Nominal power S3	3200W
Motor	周波数インバーター制御搭載
Power supply	400V - Three-phase - 50/60Hz (200V三相電源で納入いたします)

### 切断砥石

使用可能な砥石種類	レジン、ダイヤモンド
装着可能な砥石サイズ	from Ø250 / Ø300mm
設定可能な回転数	1300, 1600, 2000, 2400, 2800, 3200, 3800 & 4000 RPM
軸径	25,4mm

### コントロール

インターフェース	コントロールパネル式
----------	------------

### 切断

切断方法	手動切断
テーブルの材質	L字型表面処理鋼板- 240mm 幅
ホルダー	水平・垂直に装着可能

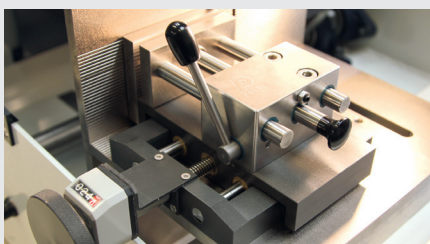
### クーラント

ポンプの給水量	70L/分
循環タンク容量	25L
搭載フィルター	通常100μフィルター (オプションでマグネット式も可能)
クーラントの供給方法	自在に折り曲げ可能なクーラントノズル2箇所

### その他

I内部照明	LEDライト搭載 (IP 68)
洗浄用スプレーノズル	標準搭載
切断砥石装着方法	シャフト簡易ロック式 ツールレス式 (オプション)
サウンドレベル	< 70 dB

## OPTIONS



### TRANSVERSAL TABLE

×軸用 手動横稼働テーブル  
Ref. 51212



### QUICK-RELEASE NUT

ツールレス砥石装着オプション  
Ref. 51272



### MAGNETIC FILTER

マグネット式フィルター  
Ref. 51271



### SUCTION & EXTRACTION

燃料を含むミスト抽出回収  
Ref. 51273

# ACCESSORIES

## STAINLESS STEEL VICES & CLAMPING SYSTEM



クイッククランピングバイス (左)

Ref. 51280

クイッククランピングバイス (右)

Ref. 51281

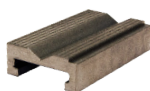


異形状用コバルホルダー

Ref. 50616

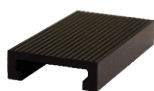
異形状用コバルBOX

Ref. 50613



クランプバイス用ステンレス製V型移動爪  
高さ45mm

Ref. 51282



熱可塑性樹脂製クランプバイス用可動治具  
高さ45mm

Ref. 51283

## OTHER ACCESSORIES



手動切断機用ベースキャビネット  
Ref. 51275



アナログ屈折計BRIXO-10濃度を測定する  
防錆クーラント液の濃度測定  
Ref. 19074

# 消耗品

## RESINOID CUT-OFF WHEEL

LS	REF.	ABRASIVE	Ø
<b>Ferrous materials</b>			
S	01016	Al <sub>2</sub> O <sub>3</sub>	Ø 250 x 1,6 x 32mm
	01022	Al <sub>2</sub> O <sub>3</sub>	Ø 300 x 2 x 32mm
AO	01014	Al <sub>2</sub> O <sub>3</sub>	Ø 250 x 1,6 x 32mm
	01020	Al <sub>2</sub> O <sub>3</sub>	Ø 300 x 2 x 32mm
A	01015	Al <sub>2</sub> O <sub>3</sub>	Ø 250 x 1,6 x 32mm
	01021	Al <sub>2</sub> O <sub>3</sub>	Ø 300 x 2 x 32mm
AOF II	01012*	Al <sub>2</sub> O <sub>3</sub>	Ø 250 x 0,8 x 32mm
	01013	Al <sub>2</sub> O <sub>3</sub>	Ø 250 x 0,8 x 32mm
	01019	Al <sub>2</sub> O <sub>3</sub>	Ø 300 x 1 x 32mm
<b>Non-ferrous materials</b>			
MNF	01017	SiC	Ø 250 x 1,6 x 32mm
	01023	SiC	Ø 300 x 2 x 32mm
T	01071	SiC	Ø 250 x 1,6 x 32mm
	01072	SiC	Ø 300 x 2 x 32mm
E	01018	SiC	Ø 250 x 1,6 x 32mm
	01024	SiC	Ø 300 x 2 x 32mm

\* Cut-off wheel "S".

## METALLIC CUT-OFF WHEELS

	REF.	Ø
<b>Hard ferrous materials</b>		
CBN	02043	Ø 250 x 1,2 x 32mm
	02047	Ø 300 x 1,2 x 32mm
<b>Ceramic &amp; non-ferrous materials</b>		
DIAMOND LR	02045	Ø 250 x 1,2 x 32mm
	02049	Ø 300 x 1,2 x 32mm
DIAMOND LM	02042	Ø 250 x 1,2 x 32mm
	02046	Ø 300 x 1,4 x 32mm
DIAMOND LM+	02044	Ø 250 x 1,2 x 32mm
	02048	Ø 300 x 1,4 x 32mm
<b>Composit &amp; plastic materials</b>		
DIAMOND ELD	02105	Ø 250 x 1,8 x 25,4mm
	02106	Ø 300 x 1,8 x 25,4mm

## REDUCTION RINGS\*

REF.	DESIGNATION	Ø
<b>Pack of 20</b>		
01089	Reduction ring	32/25,4 mm x 2mm
01092	Reduction ring	32/25,4 mm x 3mm

\* Other diameters on request.

## ANTIRUST

(防食添加剤)

REF.	DESIGNATION
01025	1L bottle
01090	5L drum
01026	10L drum

## ANTIFOAM

(防泡剤)

REF.	DESIGNATION
01094	1L bottle
01095	5L drum
01096	10L drum

## ANTISEPTIC

(防腐剤)

REF.	DESIGNATION
01093	500CC bottle
01097	1L bottle
01098	5L drum